

# VESTEL

---

## VLP-4000 ŞARAP SOĞUTUCUSU

---

KULLANIM KILAVUZU

## Değerli Müşterimiz,

Şarap Soğutucu cihazımızı tercih etmekle kaliteli bir **VESTEL** ürünü satın almış bulunmaktasınız.

Cihazınız, gerekli olan özeni ve bakımı sağladığınız takdirde size uzun yıllar hizmet edecektir.

Cihazınızı kullanırken keyif almanızı diliyoruz.

## Güvenlikle İlgili Önemli Bilgiler

Cihazınızı hızlı bir biçimde tanımak ve cihazınızın tüm fonksiyonlarından eksiksiz faydalanmak için lütfen bu kılavuzdaki talimatları dikkatli bir şekilde okuyun ve ileride tekrar incelemek için saklayın.



**UYARI:** Ciddi yaralanma riskini belirler.



**UYARI:** Cihazınızı kullanmaya başlamadan önce tehlikeli bir durum, yangın, elektrik çarpması ve kişisel yaralanma risklerini önleyebilmek için bu kılavuzda açıklanan güvenlik önlemlerine her zaman uyun.

# ■ İindekiler

<b>Güvenlik Uyarıları .....</b>	<b>1</b>
Kullanım Sırasında Dikkat Edilmesi Gereken Güvenlik Bilgileri .....	1
Temizlik ve Bakım Yaparken Dikkat Edilmesi Gereken Güvenlik Bilgileri.....	4
Elektrik Kesintisi Durumunda Dikkat Edilmesi Gereken Güvenlik Bilgileri .....	5
Tatil Dönemlerinde Dikkat Edilmesi Gereken Güvenlik Bilgileri.....	5
Taşıma ve Nakliyesi Sırasında Dikkat Edilmesi Gereken Güvenlik Bilgileri .....	5
Sorumluluk Sınırlaması .....	5
<b>Teknik Özellikler .....</b>	<b>6</b>
<b>Kullanmadan Önce .....</b>	<b>7</b>
<b>Kullanımı .....</b>	<b>7</b>
<b>Kumanda Sistemi Talimatları .....</b>	<b>7</b>
Kapağın Açılma Yönünün Değıştirilmesi .....	8
Cihazı Yerleřtirirken Dikkat Edilecek Mesafeler .....	9
<b>Temizlik ve Bakım .....</b>	<b>9</b>
<b>Sorun Giderme .....</b>	<b>10</b>

## Güvenlik Uyarıları

- Bu kullanım kılavuzu, cihazınızın ilk kullanımı, güvenliği, kullanım amaçları ve cihazınızın temizliği ve bakımı ile ilgili önemli bilgiler içermektedir.
- Bu kullanım kılavuzunu her zaman cihazınızla birlikte muhafaza edin.
- Kullanım kılavuzunu dikkatlice okuyun ve talimatlara uyun.
- Kullanım kılavuzunu güvenli bir yerde saklayın ve cihazınızı ödünç verdiğinizde bu kullanım kılavuzunu da cihazınızla birlikte verin.
- Bu cihaz, kapalı mekanlarda kullanılmak üzere ticari olmayan kullanımlar için şarap saklamak amacıyla tasarlanmıştır.
- Bu cihazın aşağıda belirtilen ev ve benzeri uygulamalarda kullanılması amaçlanmıştır:
  - Dükkanlarda, ofislerde ve diğer çalışma alanlarında bulunan personel mutfak alanlarında,
  - Çiftlik evlerinde ve müşteriler tarafından kullanılan otel, motel ve diğer konaklama tipi ortamlarda,
  - Oda kahvaltılı pansiyon tipi

ortamlarda,

- Yiyecek içecek hizmeti ve benzer perakende olmayan uygulamalarda.
- Cihazınızı sadece açıklanan kullanım amacına göre kullanın.
- **UYARI:** Cihazınız kullanım amacının dışında kullanılması hasar veya tehlikeli durum yaratabilir ve cihazın garantisinin iptaline sebep olur. Bu şartlarda oluşabilecek hasarlar kullanıcı tarafından karşılanır.

## Kullanım Sırasında Dikkat Edilmesi Gereken Güvenlik Bilgileri

- Cihazı yalnızca tip levhası üzerindeki bilgilere göre bağlayın ve çalıştırın.
- Cihazı sadece AC akımına ve topraklı prize bağlayın.
- 8 yaşın altındaki çocukların cihazı kullanması yasaktır. Bu cihaz, güvenli bir şekilde kullanılmasıyla ilgili kendilerine gözetim veya talimat verilmişse ve içermiş olduğu tehlikeler kendileri tarafından anlaşılırsa 8 yaş ve üzeri çocuklar ve fiziksel, duyuusal veya zihinsel yetenek eksikliği bulunan veya

- tecrübe ve bilgi eksikliği olan kişiler tarafından kullanılabilir.
- Çocukların cihazla oynaması yasaktır.
  - Çocukların cihazın içinde emekleyerek dolaşmalarına izin vermeyin.
  - Temizleme ve kullanıcı bakımı çocuklar tarafından gözetimsiz olarak yapılmamalıdır.
  - Cihazınızın kapak contasının zarar görmesini önlemek için, rafları ray bölmesinden çekerken kapağın tamamen açık olduğundan emin olun.
  - Cihaz, fişe ulaşılabilecek şekilde yerleştirilmelidir. Elektrik kablo-sunu çıkarın.
  - Dolabınızı kullanacağınız yerine yerleştirin.
  - Dolabınız şarapla dolu iken yerinden kıpırdatmayın. Cihazın gövdesine hasar verebilirsiniz.
  - Şarap dolabı, kompresöre elle teması önleyecek bir şekilde, uygun bir yere yerleştirilmelidir.
  - Bu model sadece solo kullanım içindir. Ankastre olarak kullanıldığı takdirde cihazın garantisi geçersiz olacaktır.
  - **UYARI:** Ambalaj malzemeleri boğulmaya neden olabilir. Çocukların erişebileceği yerlerden uzak tutun.
  - Eski Şarap dolabınızı atmadan önce: Kapağını sökün. Rafları yerlerinde bırakın, böylece çocuklar içine kolaylıkla giremezler.
  - Cihazınızı atarken, yasalara uygun bir atık alanı seçin.
  - **UYARI:** Cihazın parçalarını asla yanıcı sıvılarıyla temizlemeyin. Çıkan buhar yangın tehlikesi veya patlama riski yaratabilir.
  - **UYARI:** Bu veya diğer cihazların yakınında benzin veya diğer yanıcı buhar ve sıvıları muhafaza etmeyin veya kullanmayın. Çıkan buhar yangın tehlikesi veya patlama riski yaratabilir. Yanıcı ve itici yakıt içeren aerosol kutular gibi patlayıcı maddeleri bu

- cihazın içinde bulundurmuyun.
- **UYARI:** Cihazın gövdesindeki veya ankastre yapıdaki havalandırma deliklerinin tıkanmasını önleyin.
  - **UYARI:** Buz çözme sürecini hızlandırmak için, üretici tarafından önerilenler hariç diğer mekanik aletleri veya başka araçları kullanmayınız.
  - **UYARI:** Elektrikli cihazları, üreticinin önerdiği tiptekiler olmadığı sürece cihazın yiyecek depolama bölmelerinin içinde kullanmayınız.
  - **UYARI:** Bu cihazların soğutucu akışkanı R600a'dır. Yanıcı yakıt ihtiva eden aerosol kutuları gibi patlayıcı içerikli ürünleri ve patlayıcı malzemeleri, yangın veya patlamaya neden olmalarını önlemek için dolabın içine veya yakınına koymayınız.
  - Fişi uzun tatillerde (3 haftadan fazla) veya hatalı çalışma durumunda veya temizlik ve bakımını yapmadan önce prizden çekiniz.
  - Kullanmadan önce, cihazınızın fonksiyonlarını doğru bir şekilde kontrol edin.
  - Cihaz yalnızca elektrik kablosunda ve cihazın gövdesinde hiçbir hasar görünmediği takdirde kullanılmalıdır.
  - Elektrik kablosu zarar görmüşse, herhangi bir tehlikenin önlenmesi için, sadece üreticinin önerdiği yetkili servis tarafından değiştirilmelidir. Lütfen yetkili servis veya müşteri hizmetleri departmanı ile iletişime geçin.
  - Cihazınızı asla aşağıdaki durumlarda kullanmayın:
    - Cihaz veya elektrik kablosu hasarlı ise,
    - Cihaz düşürülürse, gözle görülür hasar belirtisi varsa veya düzgün çalışmazsa
    - Cihaz, elektrikli parçalar görülecek şekilde hasar görmüşse.
  - Eğer yukarıdaki durumlardan birisi tespit edilirse, hemen cihazınızın elektrik fişini prizden çekin ve yetkili servisle irtibata geçin. Hasarlı bir cihaz ya da cihazın hasarlı parçaları ciddi yaralanmalara ve yangına neden olabilir.
  - Cihazın içinde kullanıcının müdahale edebileceği parçalar bulunmamaktadır. Cihazın içindeki elektrik bağlantıla-

rına dokunulduğunda veya cihazın elektriksel ve mekanik yapısı değiştirildiğinde elektrik çarpması tehlikesi vardır. Herhangi bir arıza meydana gelirse, cihazı kendiniz tamir etmeye kalkışmayın. Aksi halde cihaz garanti kapsamı dışında kalacaktır. Elektrik kablosunu tehlikeye sebep olmayacak şekilde uzatın. Kabloyu, keskin kenarlar üzerinden çekmeyin, sıkıştırmayın. Kabloyu sıcak ve ıslak alanlardan uzak tutun.

- Cihazınızı veya bağlantı kablosunu, ocak veya benzeri sıcak yüzeylere veya açık alevlerin yakınına koymayın.
- Cihazınızı prizden çıkarırken fişten tutun.
- Fişi ıslak ellerinizle prize takmayın veya çıkarmayın.
- Cihazınızı direk güneş ışığından ve nemli havadan koruyunuz.
- Cihazınızı odanın en serin yerine, sıcaklık üreten cihazların uzağına ve doğrudan güneş ışığı almayan bir alana yerleştirin. Bu şekilde enerji tasarrufu da sağlamış olursunuz.
- Bu cihaz için uzatma kablosu

kullanmayın.

- Asla deliklerin veya hortumun içine herhangi bir cisim düşürmeyin ya da sokmayın.
- Elektrik fişini, sadece cihazınız kapalıyken prize takın.
- Şarabı, sızdırmaz şişelerde saklayın.
- Dolabınızı aşırı doldurmayın.
- Gerekeceği kadar kapağı açmayın.
- Rafları alüminyum folyo veya diğer raf malzemeleriyle kaplamayın, cihazınızın hava sirkülasyonu engellenebilir.
- Şarap dolabının uzun süre kullanılmadan saklanacağı hallerde, dikkatle temizlendikten sonra olası bir yoğuşma, küf veya kokuların oluşmasını önlemek üzere havanın dolap içinde dolaşmasını sağlamak üzere cihaz kapağının aralık bırakılması önerilir.

### **Temizlik ve Bakım Yaparken Dikkat Edilmesi Gereken Güvenlik Bilgileri**

- Temizlemeden önce cihazınızın fişini prizden çekin.
- Asla cihazınızı suya batırmayın.

- “Temizlik ve Bakım” bölümünde anlatıldığı gibi cihazınızı temizleyip, bakımını gerçekleştirin.
- Cihazınızı temizlerken sert veya aşındırıcı temizlik maddeleri kullanmayın.
- Kumanda veya diğer elektrikli parçaların bulunduğu bölgeleri hafif nemli sünger veya bezle temizleyin ve yumuşak kuru bir bezle kurulaşın.

### **Elektrik Kesintisi Durumunda Dikkat Edilmesi Gereken Güvenlik Bilgileri**

- Elektrik kesintileri genellikle birkaç saat içinde giderilir, cihazınızın kapağını olabildiğince az açarsanız, cihazınızın ısısı elektrik kesintisinden etkilenmeyecektir. Elektrik daha uzun bir süre kesik kalacak ise, cihazınızın korunması için gerekli önlemleri alın.
- Elektrik kesintisi durumunda cihazınızı kapatın, fişini prizden çekin.

### **Tatil Dönemlerinde Dikkat Edilmesi Gereken Güvenlik Bilgileri**

- Kısa Tatiller: Üç haftadan daha kısa tatiller boyunca cihazınızı

çalışır durumda bırakabilirsiniz.

- Uzun Tatiller: Cihazınızı birkaç ay boyunca kullanmayacaksanız, içindekileri çıkarın ve cihazınızı kapatın, fişini prizden çekin.
- Cihazınızın içinde koku ve küf oluşmasını önlemek için kapağını aralık bırakın, gerekirse kapağın açık durumunu sabitleyin.

### **Taşıma ve Nakliyesi Sırasında Dikkat Edilmesi Gereken Güvenlik Bilgileri**

- Cihazınızın içindekileri çıkarın.
- Cihazınızın içindeki tüm hareketli parçaları iyice bantlayın.
- Zarar görmesini önlemek için ayarlanabilir ayağı cihazın tabanına doğru çevirin.
- Kapağı kapalı olacak şekilde bantlayın.
- Taşıma sırasında cihazın sağlam bir şekilde ve dik konumda olmasını sağlayın. Ayrıca cihazınızın dışını battaniye veya benzeri malzemeyle koruyun.

### **Sorumluluk Sınırlaması**

Bu kılavuzda yer alan tüm teknik bilgiler, kullanım talimatları, cihazın çalıştırılması ve bakımı, cihazınızla ilgili son bilgileri içerir.

Üretici firma, bu kullanım kılavuzundaki talimatlara uyulmaması, cihazın kullanım amacının dışında kullanılması, yetkili olmayan onarım işlemleri, cihaz üzerinde izin verilmeyen değişiklikler yapılması ve üretici firma tarafından onaylanmamış yedek parçaların kullanılması nedeniyle oluşabilecek hasar ve yaralanmalar için herhangi bir sorumluluk kabul etmez.

## Teknik Özellikler

Marka	VESTEL
Model	VLP-4000 Şarap Soğutucusu
Çalışma Gerilimi (V), Frekans (Hz)	220 - 240 V ~ 50 Hz
Güç(W)	85 W
Enerji Sınıfı	G
Dış Boyutlar (YxGxD)	840,5mm x 493mm x 540mm
Ağırlık	38 kg
Soğutucu Gazı	R600a

Şarap soğutucunuz, bilgi etiketinde belirtilen iklim sınıfına göre, standartlarda belirtilmiş ortam sıcaklık aralıklarında çalışacak şekilde tasarlanmıştır. Şarap soğutucunu-

zun belirtilen sıcaklık değerlerinin dışındaki ortamlarda çalıştırılması, soğutma verimliliği açısından tavsiye edilemez.

İklim Sınıfı	Ortam Sıcaklığı (°C)
Çalışma gerilimi (V), frekans (Hz)	220 - 240 V ~ 50 Hz
T	18 ile 43 arası
ST (*)	18 ile 38 arası
N	16 ile 32 arası
SN	10 ile 32 arası

(\*) TS EN ISO 8561 standartlarına göre ST sınıfı sadece 18 °C ile 38 °C arasındaki ortam sıcaklıkları için tanımlanmıştır.

Bu cihazın iklim sınıfı ST'dir.

- Teknik özellikler ve bu kılavuz, önceden haber verilmeden değiştirilebilir.
- AEEE Yönetmeliğine uygundur.



Bu ürün 2014/30/EU (Elektromanyetik Uyumluluk Yönetmeliği) ve 2014/35/EU (Alçak Gerilim (LVD) yönetmeliği) sayılı Avrupa CE Direktiflerine uygundur.



Bu cihaz, Atık Elektrikli ve Elektronik Eşyaların Kontrolü Yönetmeliğine uygundur.

- Ürün PCB içermez.

## Kullanmadan Önce

- Cihazınızın dış ve iç ambalaj malzemelerini çıkarın.
- Şarap dolabını güç kaynağına bağlamadan önce yaklaşık 2 saat boyunca dikey durumda bırakın.
- Bu, soğutma sisteminin nakliye sırasında yükleme-boşaltma işlemlerinden kaynaklanabilecek arızalanma olasılığını azaltacaktır.
- Cihazınızın iç yüzeyini, yumuşak bir bez kullanarak ılık suyla temizleyin.

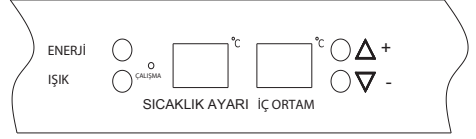
## Kullanımı

- Şarap Soğutucunuzun Çalıştırılması ve Sıcaklık Kontrolünün Ayarlanması:
- Dolabınızı 18-38°C ortam sıcaklığında kullanın. Ortam sıcaklığının belirtilen sıcaklıklardan yüksek veya düşük olması dolabın içinde sıcaklık dalgalanmasına neden olacak ve dolap içi sıcaklığı 5-18 °C'yi bulamayacaktır.

## Kumanda Sistemi

### Talimatları

Kullanma kılavuzundaki görseller yalnızca cihazın parçaları hakkında bilgilendirme amaçlıdır. Parçalar cihaz modeline göre farklı olabilir. Resimler temsildir.



## ÇALIŞMA

Gösterge ışığı, soğutma modunun mevcut durumda çalışmakta olduğunu belirtmek için yanar.

### İŞİK Düğmesi

İçteki ışığı kontrol etmek için açık/kapalı konuma getirin.

Ürünün LED ışıkları enerji tasarrufu sağlamak için 10 dakika sonra otomatik olarak kapanacaktır. LED ışıkların sürekli açık olması için 'İŞİK' düğmesine 5 saniye boyunca basılı tutun, göstergede "LP" yazısı belirecektir. 4 saniye sonra gösterge normale dönecek ve LED ışıklar kullanıcı tarafından kapanana kadar sürekli açık olacaktır.

Tekrar otomatik ışık moduna dönmek ve enerji tasarrufu sağlamak için (tavsiye edilen) 'İŞİK' düğmesine 5 saniye boyunca basılı tutun, göstergede "LF" yazısı belirecektir. 4 saniye sonra gösterge normale dönecek ve LED ışıklar 10 dakika sonra otomatik olarak kapanacaktır.

### ENERJİ Düğmesi

Bu cihazı kontrol etmek için açık/kapalı konuma getirin. (Bu düğmelere basın ve yaklaşık 3 saniye basılı tutun.)

#### + Düğmesi

Sıcaklığı 1°C olarak yükseltmek (sıcak) için kullanılır.

#### - Düğmesi

Sıcaklığı 1°C olarak düşürmek (soğuk) için kullanılır.

### İÇ ORTAM

Dolap içinin sıcaklığını gösterir.

## SICAKLIK AYARI

Ayarlı sıcaklığı gösterir.

+ veya - düğmesine basarak sıcaklığı istediğiniz gibi ayarlayabilirsiniz. Düğmelere ilk kez bastığınızda LED gösterge önceden ayarlı orijinal sıcaklığı gösterecektir. (Fabrika ayar ısısı 12°C(54°F)'dir.)

+ düğmesine bir kez bastığınızda ayarlamak istediğiniz sıcaklık1°C artacaktır, - düğmesine bir kez bastığınızda sıcaklık1°C azalacaktır.

Elektrik kesintilerinde ürün ayarlanan sıcaklıkdeğerini hafızasında tutacaktır. Elektrik gelmesi ile cihaz son ayarlanan sıcaklıkdeğerinde çalışacaktır.

**NOT:** Cihazın fişi prizden çıkarılırsa, elektrik kesilirse veya cihaz kapatılırsa, cihazı tekrar çalıştırmadan önce 3 ila 5 dakika beklemelisiniz. Bu süreden önce cihazı tekrar çalıştırmaya kalkarsanız, şarap soğutucunuz çalışmayacaktır.

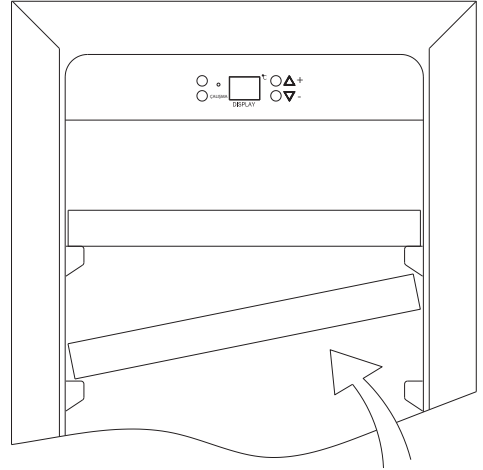
**NOT:** Şarap soğutucunuzu ilk kez kullandığınızda veya bir süre kapatıp tekrar çalıştırdığınızda, seçtiğiniz sıcaklıkve LED ekranda belirtilen sıcaklıkarasında birkaç derecelik fark olabilir. Bu durum normaldir ve cihazın harekete geçme süresinin uzunluğundan kaynaklanır. Şarap soğutucunuz birkaç saat boyunca çalıştıktan sonra çalışma normale dönecektir

**NOT:** Cihazınızın kapak contasının zarar görmesini önlemek için rafları ray bölmesinden çıkarırken cihazın kapağının tamamen açık olduğundan emin olun.

**NOT:** Cihazın içine kolayca ulaşmak için, rafları ray bölmesinden yaklaşık 1/3 oranında çekmelisiniz, ancak bu cihaz şişelerin düşmesini önlemek için raf raylarının her bir tarafında bir çentikle tasarlanmıştır.

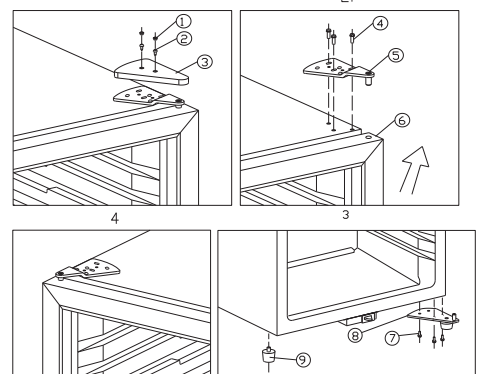
Rafı yerleştirmek veya çıkarmak için raflardan herhangi birini ray bölmesinden

çıkartırken rafı şekilde gösterildiği gibi eğin ve dışarıya doğru çekin ya da destek dirseklerinin üzerine iyice oturana kadar içeriye doğru itin.



## Kapağın Açılma Yönünün Değiştirilmesi

Bu cihaz, çift yönlü kapaklara sahiptir, fakat sağdan menteşeli kapakla teslim edilmektedir. Cihazınızın menteşe yönünü değiştirmek isterseniz, sol menteşe kiti cihazla birlikte verilmektedir. Sol menteşe kiti cihazınızın ambalajında bulunur.



1. Lastik Koruma

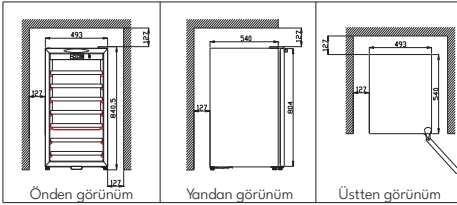
2. ,Vida
3. Dekoratif kapak
4. Vida
5. Üst menteşe modülü
6. Kapak
7. Vida
8. Alt menteşe modülü-Sol
9. Uzun dolap ayağı

- Vida korumalarını çıkarın ve dekoratif kapağın vidalarını sökün (Şekil1)
- Kapağı sıkıca tutarak, üst menteşeyi gevşetin ve çıkarın. Kapağı kaldırın ve çıkarın. (Şekil 2)
- Alt menteşenin vidalarını sökün (8).
- Sol taraftaki uzun dolap ayağını çıkarın (9) ve sağ uç tarafa takın. (Şekil 3)
- Alt menteşeyi monte edin ve civatalarla bağlantısını yapın.
- Kapağı, çıkardığınız şekilde, alt menteşenin aksına (8) monte edin, sağ taraftaki üstmenteşeyi tekrar vidalayın.
- Dekoratif kapağı ve lastik korumayı tekrar sabitleyin.

## Temizlik ve Bakım

- Cihazı kapatın, fişini prizden çekin, raflar ve ızgara dahil tüm parçaları çıkarın.
- İç yüzeyleri, ılık su ve karbonat solüsyonuyla yıkayın. Solüsyonu 2 yemek kaşığı karbonat, dörtte bir oranında suyla hazırlayabilirsiniz.
- Rafları yumuşak bir deterjan karışımıyla yıkayın.
- Kumanda veya diğer elektrikli parçaların bulunduğu bölgeleri temizlerken, hafif nemli sünger veya iyice sıkılmış nemli bez kullanın.
- Dolabın dışını ılık su ve yumuşak sıvı deterjanla silin ve temiz yumuşak bez ile kurulayın.

## Cihazı Yerleştirirken Dikkat Edilecek Mesafeler



Resim gösterim amaçlıdır. Raf sayısı üründe 4 adettir.

Bu model sadece solo kullanım içindir.

Ankastre olarak kullanıldığı takdirde cihazınız garantisiz olacaktır.

## Sorun Giderme

Cihazınızda normal olmayan bir durum tespit ettiğinizde, aşağıdaki açıklamalar doğrultusunda sorunu çözmeye çalışabilirsiniz.

Cihazınız hala normal çalışmasına devam etmiyorsa Vestel İletişim Merkezi ile irtibata geçiniz. Yetkili servis listesine ve iletişim bilgilerine web sitesinden ulaşabilirsiniz. Tüm yetkili servis bilgileri Bakanlık tarafından oluşturulan Servis Bilgi Sisteminde yer almaktadır.

Sorun	Sebebi	Çözüm
Şarap soğutucu çalışmıyor.	Cihazın fişi prize takılı değildir.	Cihazın fişinin prize takılı olduğundan emin olun.
	Cihaz kapalıdır.	Cihazı açın.
	Prizde elektrik yoktur, arıza vardır veya sigorta atmıştır.	Prizin çalıştığından ve elektrik olduğundan emin olun. Sigortanın atıp atmadığını kontrol edin.
Şarap soğutucu yeterince soğuk değil.	Dış ortam, daha yüksek ayar gerektirebilir.	Sıcaklık kontrol ayarlarını kontrol edin.
Cihaz sıklıkla açılıp kapanıyor.	Kapak çok sık açılmış olabilir.	Kapağı daha seyrek açmaya dikkat edin.
	Kapak tam olarak kapanmamış olabilir.	Kapağın tamamen kapandığından emin olun.
	Kapak contası düzgün bir şekilde kapanmıyor olabilir.	Kapak contasının kapanmasına engel bir durum olup olmadığını kontrol edin.
Işık çalışmıyor.	Cihazın fişi prize takılı değildir.	Cihazın fişinin prize takılı olduğundan emin olun.
	Sigorta atmış veya yanmıştır.	Sigortanın atıp atmadığını kontrol edin.
	Işık düğmesi Kapalı konumdadır.	Işık düğmesini Açık konumuna getirin.
Cihazda titreşim var.	Cihazın bulunduğu zemin düz olmayabilir.	Şarap soğutucusunun düz seviyede olup olmadığını kontrol edin.
Şarap soğutucusu çok fazla ses çıkarıyor.	Şıkırtı sesi soğutucu akışkanın akışından kaynaklanabilir.	Bu durum normaldir. Her döngü sonunda, cihazınızdaki soğutucu akışkanın akışından kaynaklanan bir şıkırtı sesi duyabilirsiniz. İç duvarların daralması ve genişlemesi, çıtırtı ve çatırtı seslerine neden olabilir.
	Şarap soğutucusu düz seviyede değildir.	Şarap soğutucusunu düz bir zemine yerleştirin.

Kapak düzgün bir şekilde kapanmıyor.	Kapağın açılış yönü değiştirilmiş ve doğru bir şekilde monte edilmemiştir.	Kapağın doğru bir şekilde monte edildiğinden emin olun.
	Conta kirli olabilir.	Contayı nemli bir bezle temizleyin.
	Raflar olmaları gereken konumun dışındadır.	Rafların konumunun doğru olduğundan emin olun.
	Uzun süre kullanımın ardından kapı contası kısmen sertleşebilir ve bozulabilir.	Kapı contasını sıcak hava üfleyici (fön makinesi) veya sıcak havlu ile ısıtın. Kapı contası yumuşadığında kapıyı kapatın.

## Cihazınızın Çevreye Uygun Bir Şekilde Atılması



Ürünün üzerinde veya bilgi etiketinde yer alan bu işaret, bu cihazın kullanım ömrünün sonunda diğer evsel atıklarla birlikte atılmaması gerektiğini belirtmektedir. Kontrol edilmeyen atık imhasının

çevreye ve insan sağlığına olası zararlarını önlemek için, lütfen bu cihazı diğer atık türlerinden ayırın ve malzeme kaynaklarının sürdürülebilir tekrar kullanımını desteklemek için sorumlu bir şekilde yeniden dönüşüme kazandırılmasını sağlayın. Bu cihazın çevresel olarak güvenli geri dönüştürme için nereye ve nasıl götürüleceğiniz konusunda bilgi almak üzere, ürünü satın aldığınız bayi ve yerel kuruluşlarla iletişim kurun. Bu ürün, geri dönüşüm için diğer ticari atıklarla karıştırılmamalıdır.

Eski cihazınızı elden çıkarırken çevreye zarar vermeye özen gösteriniz.

## Enerji Tasarrufu için Öneriler

- Ürününüzü belirtilen ortam sıcaklığında çalıştırın.
- Ürününüzü ısıtıcı kaynakların bulunduğu yerden uzak bir alana yerleştirin.
- Ürününüzün kapısını uzun süreli açık bırakmayın.
- Ürününüzle duvar arasında yeterli mesafe bırakın aksi durumda sıcaklık artışverişini iyi yapamayacağı için ürünün performansı düşerek daha fazla enerji harcanmasına neden olacaktır.
- Ürününüzü doğrudan güneş ışığına maruz kalmayacak şekilde yerleştirin.

## Üretim Yeri:

New Shunxiang Electrical Appliance Co., Ltd

Adres: No.82 Zhengxing Road, Nantou Town, Zhongshan City, Guangdong, China

E-posta:shunxiang@21cn.net

Tel: 86-760-23126180

## Üretici/İthalatçı Firma:

### Vestel Ticaret A.Ş.

Adres : Levent 199 Büyükdere Cad.

No:199 34394 Şişli/  
İSTANBUL / TÜRKİYE

Tel : 0850 222 4 123

E-posta : vmh@vestel.com.tr

www.vestel.com.tr/destek

WhatsApp: 0850 222 4 123

## Müşteri'nin Seçimlik Hakları:

Müşteri; malın 6502 sayılı Tüketicinin Korunması Hakkında Kanun hükümleri uyarınca ayıplı olduğunun anlaşılması durumunda, ayıp daha sonra ortaya çıkmış olsa bile, malın müşteriye teslim tarihinden itibaren iki yıllık zamanaşımı süresi içinde;

- 1) Satılanı geri vermeye hazır olduğunu bildirerek sözleşmeden dönme,
- 2) Satılanı alıkoymuş ayıp oranında satış bedelinden indirim isteme, seçimlik haklarından birini Satıcıya karşı;
- 3) Aşırı bir masraf gerektirmediği takdirde, bütün masrafları satıcıya ait olmak üzere satılanın ücretsiz onarılmasını isteme,
- 4) İmkân varsa, satılanın ayıpsız bir misli ile değiştirilmesini isteme, seçimlik haklarından birini ise Satıcıya, üretici veya ithalatçıya karşı kullanılabilir.

Ücretsiz onarım veya malın ayıpsız misli ile değiştirilmesinin satıcı için orantısız güçlükleri beraberinde getirecek olması hâlinde tüketici, sözleşmeden dönme veya ayıp oranında bedelden indirim haklarından birini kullanabilir.

Müşteri; şikâyet ve itirazları konusundaki başvurularını Tüketici Mahkemelerine ve Tüketici Hakem Heyetlerine yapabilir.

Cihazınızın T.C. Gümrük ve Ticaret Bakanlığı Tüketicinin Korunması ve Piyasa Gözetimi Genel Müdürlüğü'nce tespit ve ilan edilen kullanım ömrü (cihazın fonksiyonlarını yerine getirebilmesi için gerekli yedek parça bulundurma süresi) 10 yıldır.

# SİZİN İÇİN BURADAYIZ!

Ürününüzü iyi günlerde kullanmanızı diliyoruz.

Bize 7/24 aşağıdaki iletişim kanallarından ulaşabilirsiniz.  
Sizin için buradayız.

Aradığınız pek çok cevabı  
**[cozumuar.vestel.com.tr](http://cozumuar.vestel.com.tr)**  
internet sitemizde bulabilirsiniz.

Sorunlarla ilgili çözüm ve bilgilendirici içeriklerimize  
ulaşabilir, yetkili servis kaydı açabilir,  
kaydınızı takip edebilir, ürününüze ait güncel  
teknik belgelere ulaşabilirsiniz.



**Capcanlı  
Destek**

[vestel.com.tr/destek](http://vestel.com.tr/destek)  
[vmh@vestel.com.tr](mailto:vmh@vestel.com.tr)

**VESTEL**  
ÇÖZÜMÜ VAR



0850 222 4 123

**VESTEL**  
İLETİŞİM  
ve ÇÖZÜM  
MERKEZİ



Zorlu Holding kuruluşudur.

**VESTEL**

# GARANTİ BELGESİ

## MALIN

Cinsi \_\_\_\_\_ ŞARAP SOĞUTUCUSU  
Markası \_\_\_\_\_ VESTEL  
Modeli \_\_\_\_\_  
Seri No \_\_\_\_\_

## SATICI FİRMANIN

Unvanı \_\_\_\_\_  
Adresi \_\_\_\_\_  
Tel-Faks \_\_\_\_\_  
E-posta \_\_\_\_\_  
Fatura Tarihi \_\_\_\_\_  
Fatura No \_\_\_\_\_  
Kaşe ve İmza \_\_\_\_\_

## ALICININ

Adı, Soyadı \_\_\_\_\_  
Adresi \_\_\_\_\_  
Tel \_\_\_\_\_

Teslim Tarihi ve Yeri \_\_\_\_\_  
Azami Tamir Süresi 20 İşgünü  
Garanti Süresi 2 Yıl

Genel Müdür  
**ERGÜN GÜLER**



## ÜRETİCİ/İTHALATÇI FİRMA:

Vestel Ticaret A.Ş.  
Levent 199 Büyükdere Cad. No: 199 34394  
Şişli/İstanbul - Türkiye  
Tel: 0850 222 4 123  
Web: www.vestel.com.tr/destek  
E-posta: vnh@vestel.com.tr  
WhatsApp: 0850 222 4 123

## TÜRKİYE GENEL DAĞITICISI:

Vestel Ticaret A.Ş.  
Levent 199 Büyükdere Cad. No: 199 34394  
Şişli/İstanbul - Türkiye  
Tel: 0850 222 4 123  
Web: www.vestel.com.tr/destek  
E-posta: vnh@vestel.com.tr  
WhatsApp: 0850 222 4 123



Zorlu Holding kuruluşudur.

# VESTEL

## GARANTİ ŞARTLARI

1. Garanti süresi malin teslim tarihinden itibaren başlar ve 2 yıldır.
2. Malin bütün parçaları dahil olmak üzere tamamı firmamız garantisine kapsamdadır.
3. Malin garanti süresi içerisinde arızalanması durumunda, tamirde geçen süre garanti süresine eklenir. Malin tamir süresi en fazla 20 iş günüdür. Bu süre mala ilişkin arızanın servis istasyonuna, servis istasyonunun olmaması durumunda, malin satıcısı, bayii, acentası, temsilciliği, ithalatçısı veya üreticisinden birisine bildirim tarihinden itibaren başlar. Malin arızasının, 10 iş günü içinde giderilmesini halinde; üretici veya ithalatçı, malin tamiri tamamlanuncaya kadar, benzer özelliklere sahip başka bir mal tüketicinin kullanımına tahsis etmek zorundadır.
4. Malin garanti süresi içinde, gerek malzeme ve işçilik, gerekse montaj hatalarından dolayı arızalanması halinde, işçilik masraflı, değiştirilen parça bedeli ya da başka herhangi bir ad altında hiçbir ücret talep edilmeksizin tamir yapılacaktır.
5. Tüketicinin tamir hakkını kullanmasına rağmen malın;
  - a) Garanti süresi içinde tekrar arızalanması,
  - b) Tamiri için gereken azami sürenin aşılması,
  - c) Tamirinin mümkün olmadığına, yetkili servis istasyonu, satıcı, üretici veya ithalatçı tarafından bir raporla belirlenmesi, durumlarında; tüketici malın bedeli (adanesi, ayp oranında bedel indirimi) veya malın aypsız misli ile değiştirilmesini satıcıdan talep edebilir. Satıcı, tüketicinin talebini reddedemez. Bu talebin yerine getirilmemesi durumunda satıcı, üretici ve ithalatçı müteselsilen sorumludur.
6. Malin kullanma kılavuzunda yer alan hususlara aykırı kullanılmamasından kaynaklanan arızalar garanti kapsamı dışındadır.
7. Garanti bedesi ile ilgili olarak çıkabilecek sorunlar için T.C. Gümrük ve Ticaret Bakanlığı Tüketicinin Korunması ve Piyasa Gözetimi Genel Müdürlüğü'ne başvurulabilir.

## GARANTİ YÜKÜMLÜLÜĞÜ - MÜŞTERİNİN DİKKAT ETMESİ GEREKEN HUSUSLAR

1. Garanti Belgesi üzerinde mamulün orijinal seri numarasında tahrifat yapıldığı hallerde garanti geçersizdir.
  2. Garanti yükümlülüğünün geçerli olabilmesi için, VESTEL yetkili personelinin ya da yetkili servislerinden başka hiçbir kimsenin, hiçbir şekilde cihazın tamir ve tadiline müdahale etmemesi gerekmektedir.
  3. Arızalı cihazın tamir yerini (chaza) kullanıldığı yer veya servis atölyesi) ve şekli yetkili servis belirler.
  4. Aşağıda açıklanan koşullarda arızalı cihaz garanti kapsamına girmez:
    - a) Cihazla bağlanan dış donanımdan (regülatör, kesintisiz güç kaynağı vb.) kaynaklanan arızalar,
    - b) Anormal voltaj; düğüklüğü veya fazlalığından, hatalı elektrik tesisatından, cihazın etkilerine belirlenenden farklı bir sebebe girilimine bağlanmasyla oluşan arızalar,
    - c) Malin tesliminden sonraki nakiller ve yerleştirme sonucu (düşme, aşırı sarsılma, darbe vs.) oluşabilecek arızalar,
    - d) Cihazın kullanım hatalarından meydana gelen diğ ve iç yüzeylerdeki bozulma, çizilme, kırılmalar ve arızalar,
    - e) Doğru olaylarının (yıldırım, sel, su baskını, deprem, yangın vs.) yol açacağı arızalar.
- Bu gibi durumlarda arızalı cihaz, VESTEL yetkili uzmanları tarafından tamir edilecek, standart tamir ücreti alınacaktır.
5. Garanti Belgesi'nin tekemmül ettirilerek tüketiciye verilmesi sorumluluğu tüketicinin malı satın aldığı yetkili satıcı, acente ya da temsilciliklere aittir. Garanti Belgesi, satın alınan mala ilişkin faturanın tarihi ve sayısıyla seri numarasını içermek zorundadır.

## MÜŞTERİNİN SEÇİMLİK HAKLARI

Müşteri; malın 6502 sayılı Tüketicinin Korunması Hakkında Kanun hükümleri uyarınca aykırı olduğunun anlaşılması durumunda, ayp daha sonra ortaya çıkmış olsa bile, malın müşteriye teslim tarihinden itibaren iki yıllık zaman aşımı süresi içinde;

1. Satılan geri vermeğe hazır olduğunu bildirerek sözleşmeden dönme,
2. Satılanı alıkoyp ayp oranında satış bedelinden indirim isteme, seçimsiz haklardan birini Satıcıya karşı;
3. Aşırı bir masraf gerektirmediği takdirde, bütün masrafları satıcıya ait olmak üzere satılanın ücretsiz onarılmasını isteme,
4. İnkın varsa, satılanın aypsız bir misli ile değiştirilmesini isteme, seçimsiz haklardan birini ise Satıcıya, üretici veya ithalatçıya karşı kullanabilir.

Ücretsiz onarım veya malın aypsız misli ile değiştirilmesini satıcı için oranatsız güçlükleri beraberinde getirecek olması halinde tüketici, sözleşmeden dönme veya ayp oranında bedelden indirim haklarından birini kullanabilir.

Müşteri; şikâyet ve itirazları konusundaki başvurularını Tüketici Mahkemelerine ve Tüketici Hakem Heyetlerine yapabilir.



Zorlu Holding kuruluşudur.

# VESTEL

**0850 222 4 123**  
**www.vestel.com.tr**



Cihazınızın T.C. Gmrk ve Ticaret Bakanlıęı Tketicinin Korunması ve Piyasa Gzetimi Genel Mdrlę'nce tespit ve ilan edilen kullanım mr (cihazın fonksiyonlarını yerine getirebilmesi iin gerekli yedek para bulundurma sresi) **10** yıldır.



Geri dntrlebilir kaęıt kullanarak doęaya katkımızı srdryoruz.

**RETİCİ/İTHALATÇI FİRMA:**

Vestel Ticaret A..  
Levent 199 Bykdere Cad. No: 199 34394  
ili/İstanbul - Trkiye  
Tel: 0850 222 4 123  
Web: www.vestel.com.tr/destek  
E-posta: vmh@vestel.com.tr  
WhatsApp: 0850 222 4 123



**Zorlu Holding kuruluudur.**